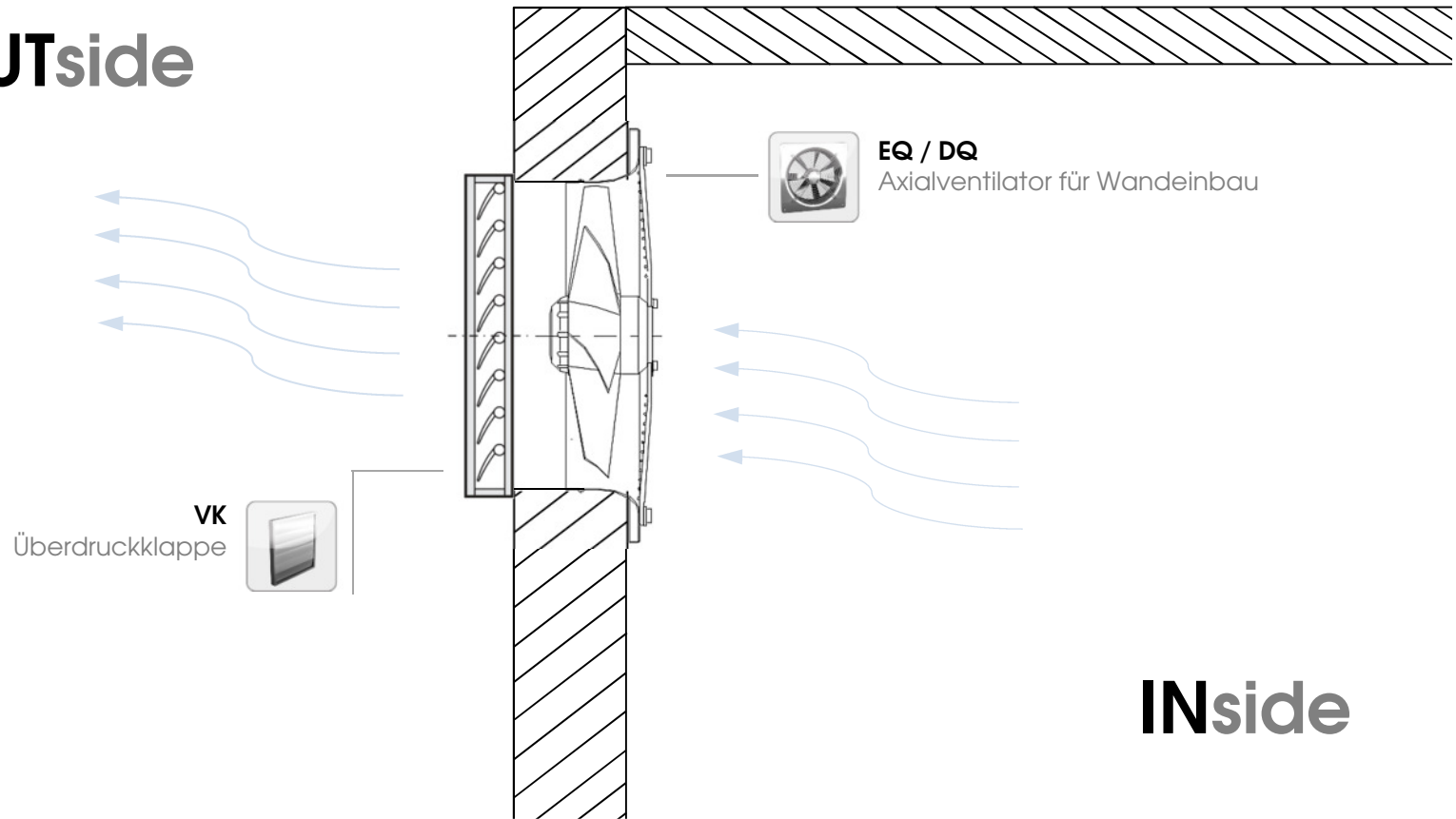


OUTside

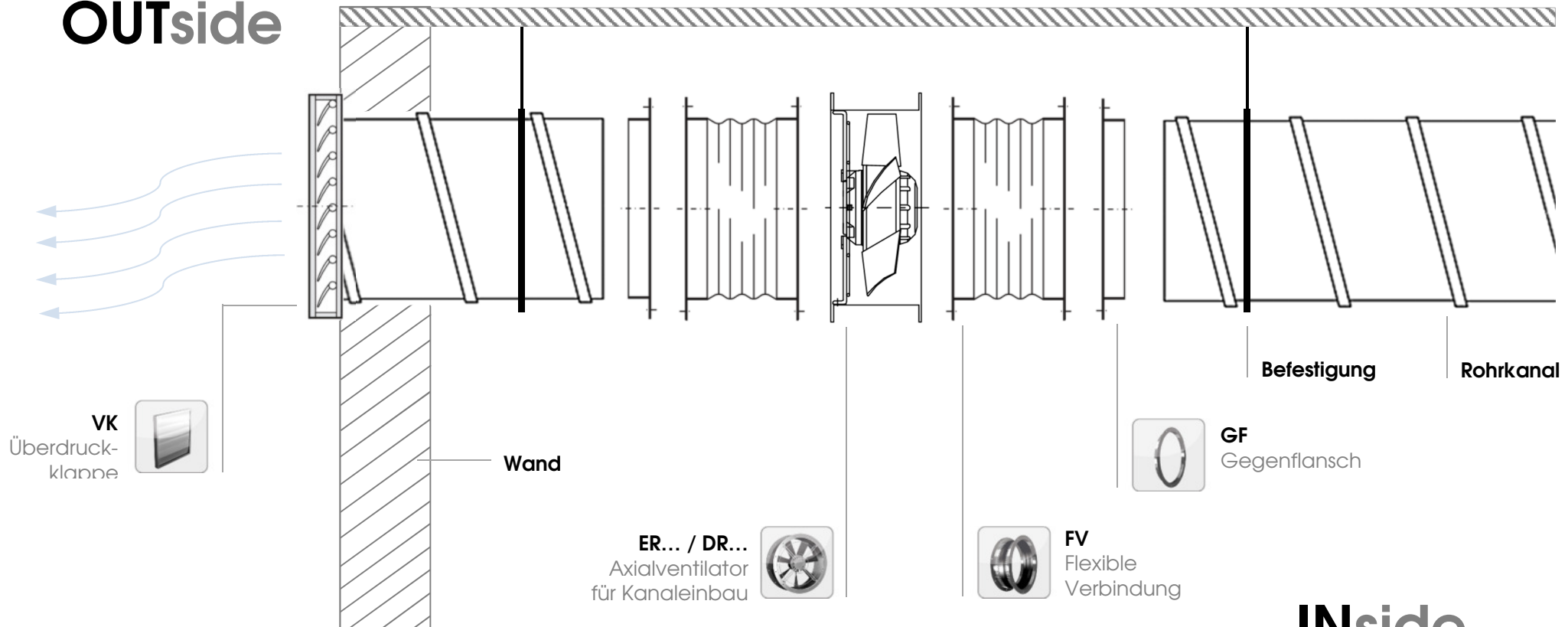


INside

Weiteres mögliches Zubehör:

- | | | | | | |
|---|---|---|--|---|---|
|  |  |  |  |  |  |
| BG
Ansaugschutzgitter
BG 100 | GS
Geräteausschalter
(230V / 400V) | RE / RTE
Steuergerät
(5-Stufen)
(230V / 400V) | ED
Steuergerät
(stufenlos)
(230V) | TE / TD
Transformator
(Schaltschrank)
(230V / 400V) | S5
5-Stufenschalter
(Schaltschrank)
(230V / 400V) |

OUTside



INside

Weiteres mögliches Zubehör:



MKA
Montagekonsole
1-Paar



BG
Berührungsschutzgitter



GS
Geräteausschalter
(230V / 400V)



RE / RTE / RTD
Steuergerät
(5-Stufen)
(230V / 400V)



ED
Steuergerät
(stufenlos)
(230V)



TE / TD
Transformator
(Schaltschrank)
(230V / 400V)



S5
Stufenschalter
(Schaltschrank)
(230V / 400V)